

8

7

6

5

4

3

2

1

D

D

C

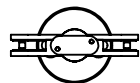
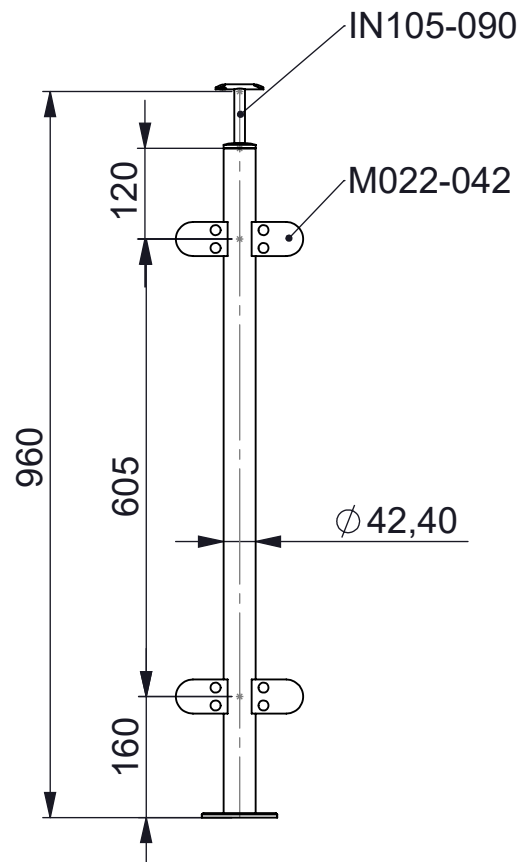
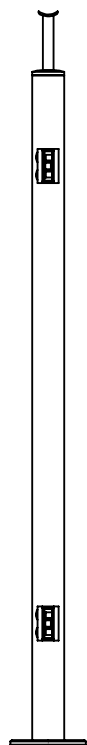
C

B

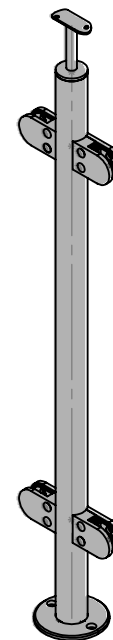
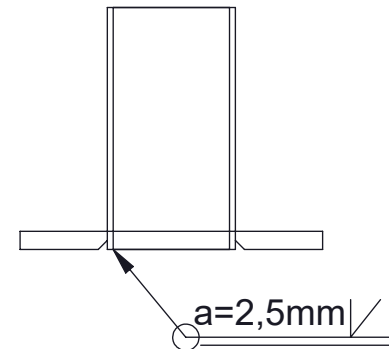
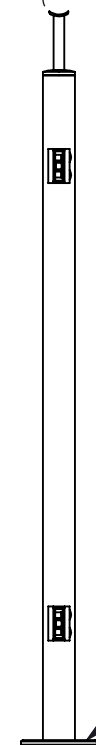
B



A

A



R21,20



	Werkstoff:		Oberfläche: <b>geschliffen / satinato</b>	
	1.4301 / AISI 304			
	Gewicht [kg]:		Artikel:	
	3.60		IN102-056	
Datum		Name		Stk / pz:
Gez. 02.03.2022		Elias		
Gepr. 02.03.2022		Günther		Benennung:
Norm				
		Zeichnungsnummer:		Kunde:
Hauptstr. / Via principale 15 I-39035 Welsberg/Monguelfo Tel: 0474/947000 Fax: 0474/947001 www.inoxdesign.eu		Maßstab: <b>1:10</b> Format <b>A4</b>		<b>IN102-056</b>

8

7

6

5

4

3

2

1