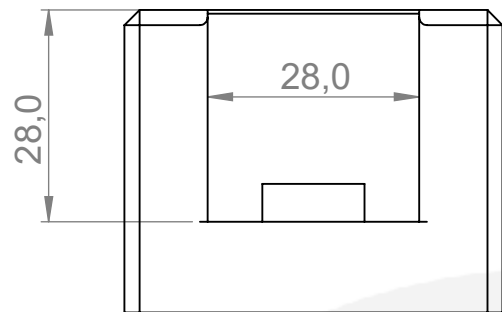


8 7 6 5 4 3 2 1

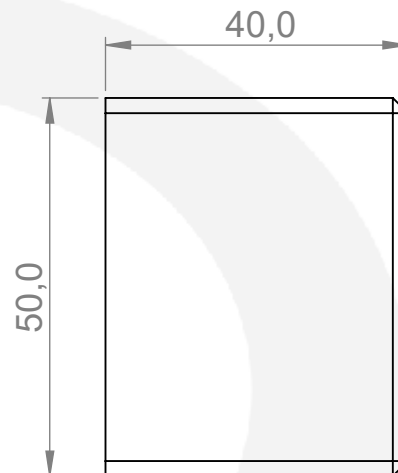
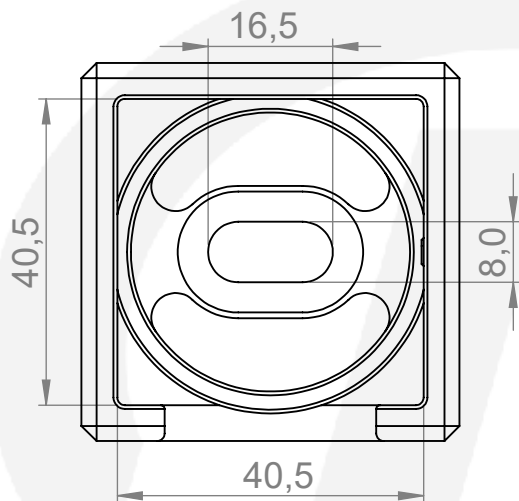
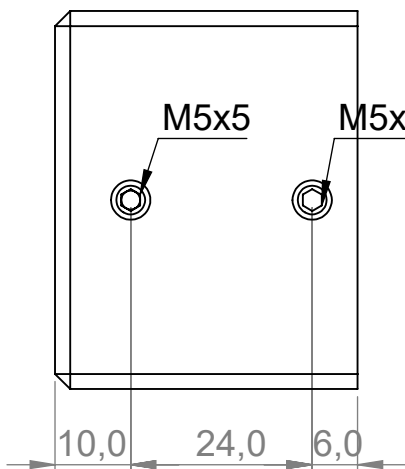
D

D



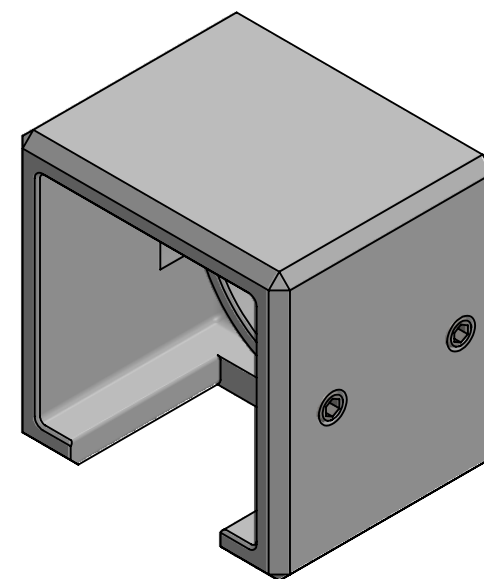
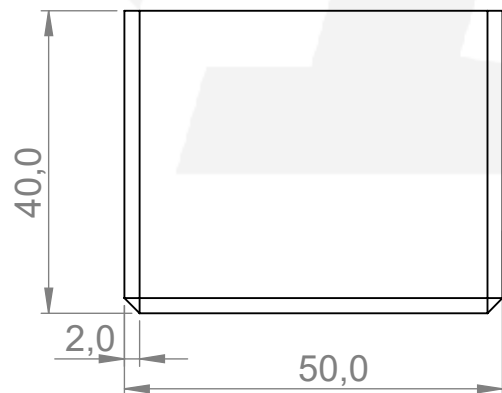
C

C





B

B



A

A

	Werkstoff:		Oberfläche: geschliffen / satinato	
	1.4404 / AISI 316		Artikel:	
	Gewicht [kg]:		Stk / pz:	
	0.289		IN200-112-04	
Datum		Name		
Gez. 10.12.2021		Elias		
Gepr. 10.12.2021		Günther		
Norm		Benennung:		
		Zeichnungsnummer:		
Maßstab: 1:1		Format A4		
		IN200-112-04		
		Kunde:		

Hauptstr. / Via principale 15
 I-39035 Welsberg/Monguelfo
 Tel: 0474/947000
 Fax: 0474/947001
 www.inoxdesign.eu

8 7 6 5 4 3 2 1