

8

7

6

5

4

3

2

1

D

D

C

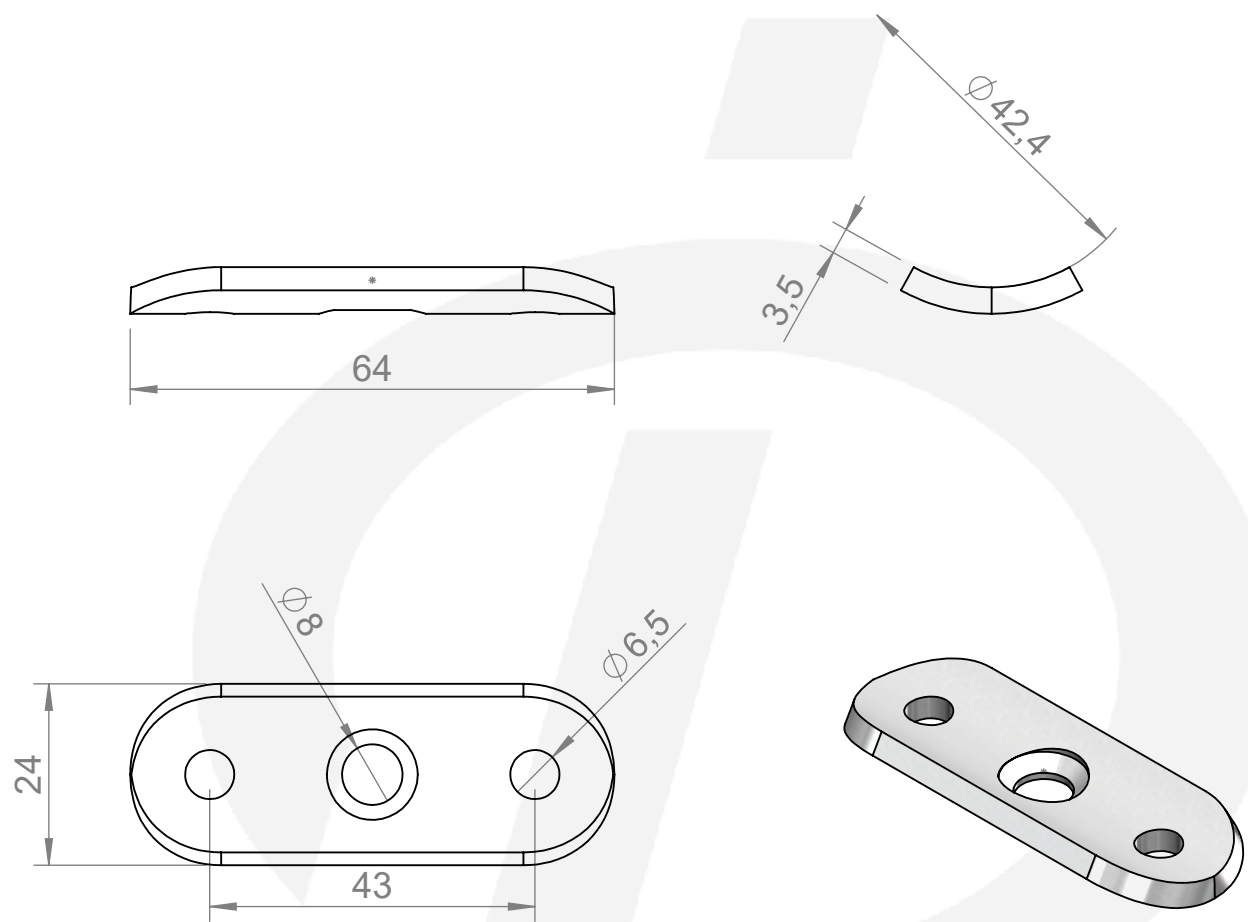
C



B

B

A

A



	Werkstoff:		Oberfläche: geschliffen / satinato	
	1.4301 / AISI 304			
	Gewicht [kg]:		Artikel:	
	0.03		IN105-071	
	Stk / pz:			
Datum		Name		
Gez. 27.10.2021		Admin		
Gepr. 27.10.2021		Günther		
Norm		Benennung:		
		Zeichnungsnummer:		
Maßstab: 1:1		Format A4		
		Kunde:		
		In105-071		

Hauptstr. / Via principale 15
 39035 Welsberg/Monguelfo
 Tel: 0474/947000
 Fax: 0474/947001
 www.inoxdesign.eu

8

7

6

5

4

3

2

1