

8

7

6

5

4

3

2

1

D

D

C

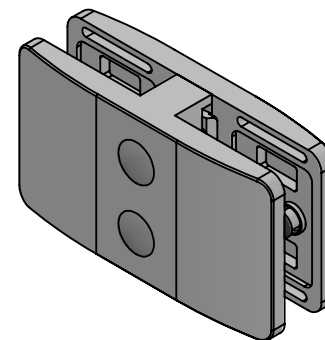
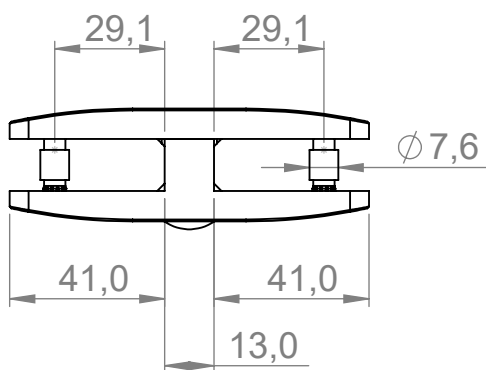
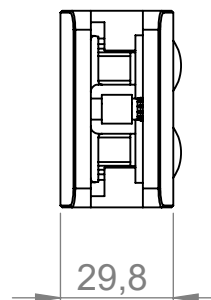
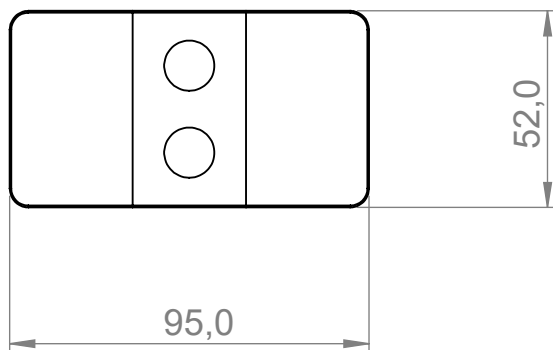
C


B

B

A

A



	Werkstoff:		Oberfläche:	
	1.4404 / AISI 316		geschliffen / satinato	
	Gewicht [kg]:		Artikel:	Stk / pz:
			M064-A180	
	Datum	Name	Benennung:	
Gez.	17.12.2021	Steve		
Gepr.	17.12.2021	Günther		
Norm		Zeichnungsnummer:		
		M064-A180		
Hauptstr. / Via principale 15 -39035 Welsberg/Monguelfo Tel: 0474/947000 Fax: 0474/947001 www.inoxdesign.eu		Maßstab: 1:2	Format A4	Kunde:

8

7

6

5

4

3

2

1