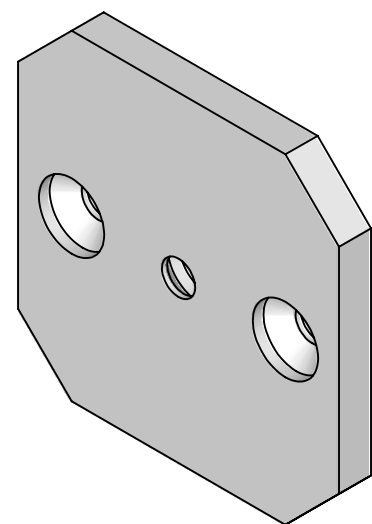
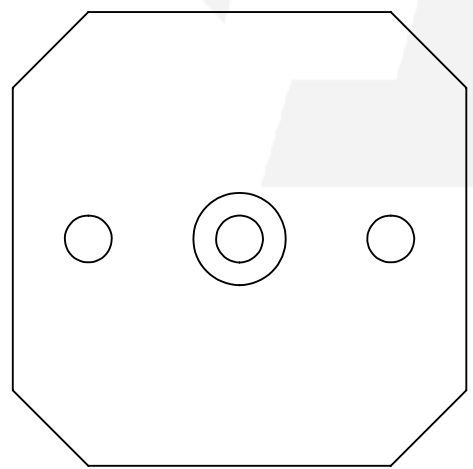
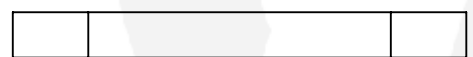



A-A



 <p>Hauptstr. / Via principale 15 I-39035 Welsberg/Monguelfo Tel: 0474/947000 Fax: 0474/947001 www.inoxidesign.eu</p>	Werkstoff: 1.4301 / AISI 304		Oberfläche: geschliffen / satinato	
	Gewicht [kg]: 0.15		Artikel: IN105-671	
	Datum		Name	
	Gez. 15.12.2023	Elias	Benennung:	
Gepr. 15.12.2023	Günther	Zeichnungsnummer: IN105-671		
Norm		Kunde:		
Maßstab: 1:1		Format A4		