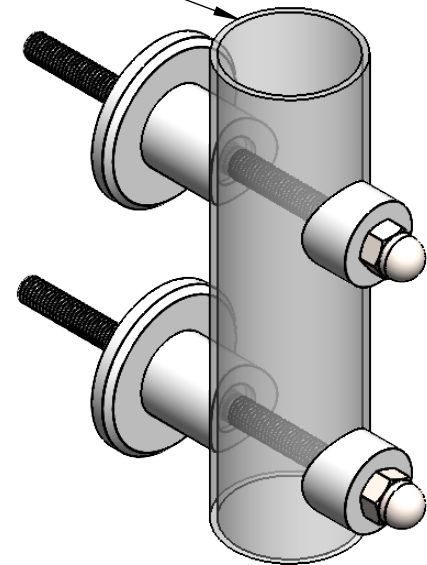




Beispiel
 esempio
 sample



	Werkstoff:		Oberfläche: geschliffen / satinato	
	1.4301 / AISI 304		Artikel:	
	Gewicht [kg]:		Stk / pz:	
	0.52		IN107-256	
Datum		Name		
Gez. 12.08.2021		Admin		
Gepr. 12.08.2021		Günther		
Norm		Benennung:		
		Zeichnungsnummer:		
Maßstab: 1:2		Format A4		
		IN107-256		
		Kunde:		

Hauptstr. / Via principale 15
 39035 Welsberg/Monguelfo
 Tel: 0474/947000
 Fax: 0474/947001
 www.inoxdesign.eu