

8

7

6

5

4

3

2

1

D

D

C

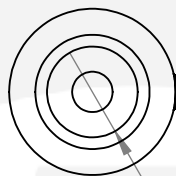
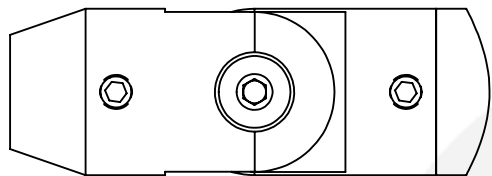
C

B

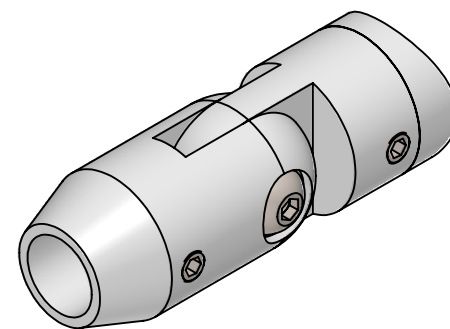
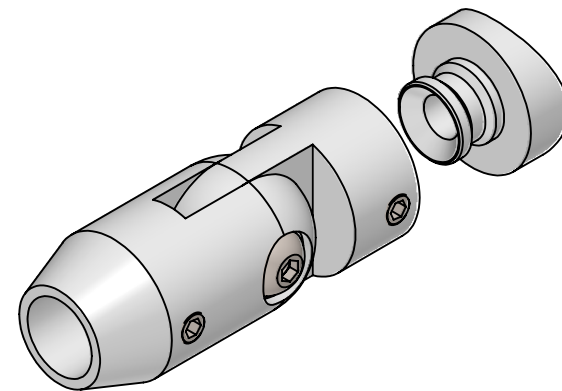
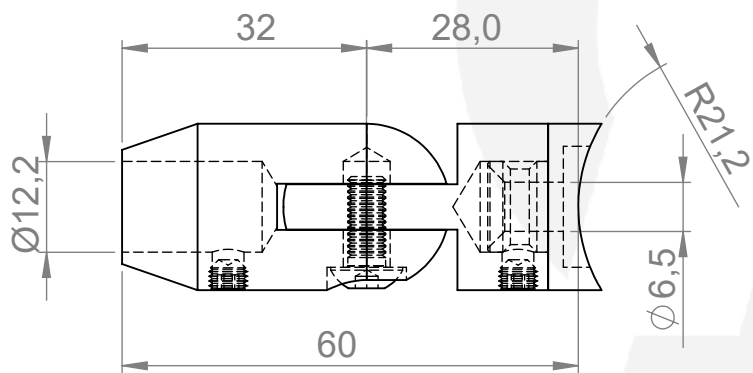
B


A

A



Ø12,2



	Werkstoff:		Oberfläche: <b>geschliffen / satinato</b>	
	1.4301 / AISI 304			
	Gewicht [kg]:		Artikel:	Stk / pz:
	0.13		IN110-222	
	Datum	Name	Benennung:	
Gez. 30.09.2021	Admin			
Gepr. 30.09.2021	Günther			
Norm		Zeichnungsnummer:	Kunde:	
		IN110-222		
Maßstab: <b>1:1</b>		Format A4		

Hauptstr. / Via principale 15  
 -39035 Welsberg/Monguelfo  
 Tel: 0474/947000  
 Fax: 0474/947001  
 www.inoxdesign.eu

8

7

6

5

4

3

2

1