

8

7

6

5

4

3

2

1

D

D

C

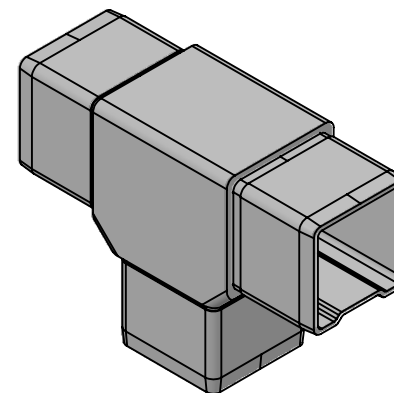
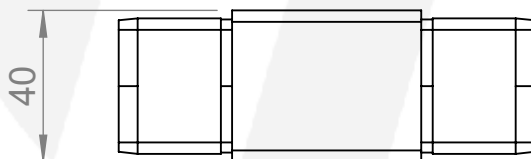
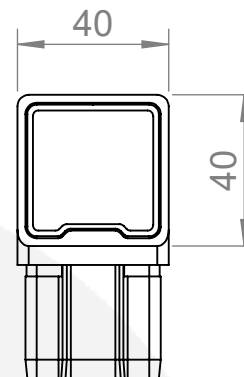
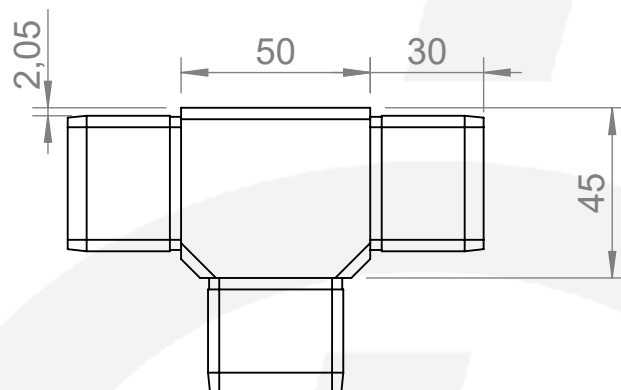
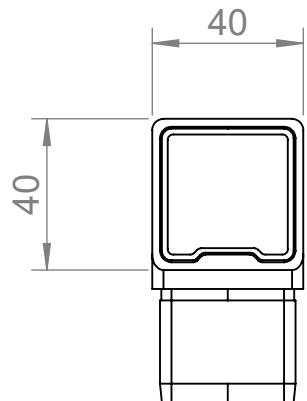
C



B

B

A

A



	Werkstoff:		Oberfläche: geschliffen / satinato	
	1.4404 / AISI 316		Artikel:	
	Gewicht [kg]:		IN106-235-04	
	0.402		Stk / pz:	
Datum		Name		
Gez. 10.08.2021		Steve		
Gepr. 10.08.2021		Günther		
Norm		Benennung:		
		Zeichnungsnummer:		
Maßstab: 1:2		Format A4		
IN106-235-04		Kunde:		

Hauptstr. / Via principale 15
 I-39035 Welsberg/Monguelfo
 Tel: 0474/947000
 Fax: 0474/947001
 www.inoxdesign.eu

8

7

6

5

4

3

2

1