

8

7

6

5

4

3

2

1

D

D

C

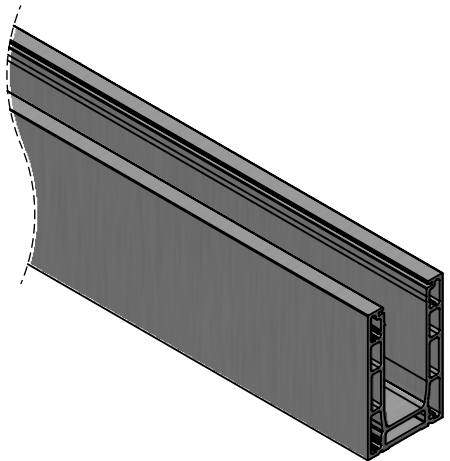
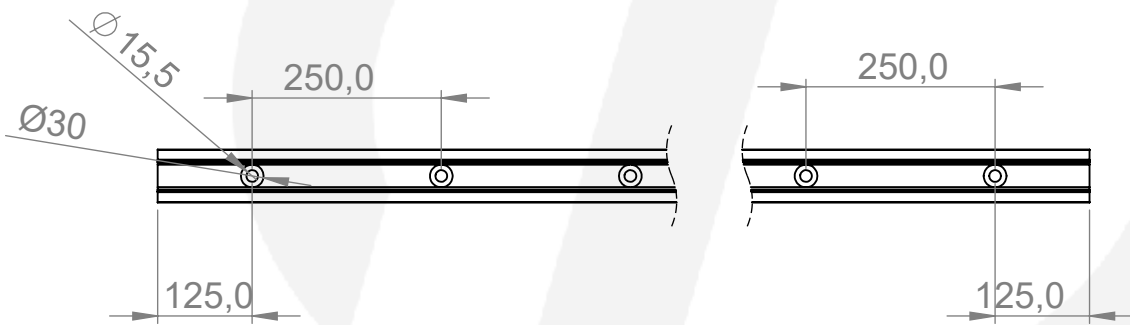
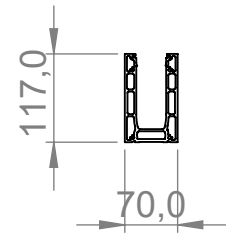
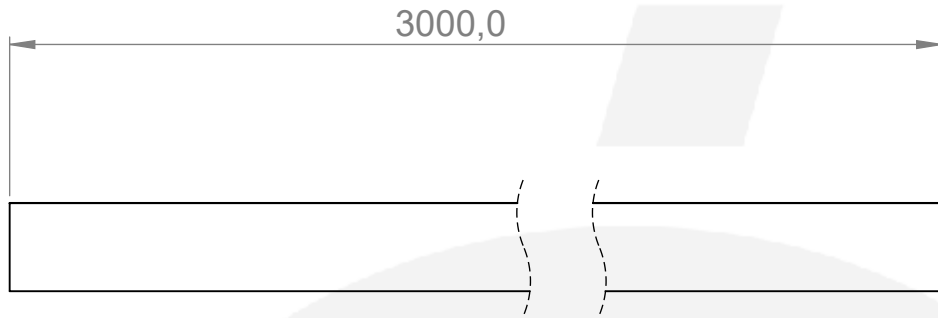
C




B

B

A

A



	Werkstoff:		Oberfläche: roh / grezzo / raw	
	Aluminium		Artikel:	Stk / pz:
	Gewicht [kg]: 16.34		IN600-630-RAW	
	Datum	Name	Benennung:	
Gez. 31.10.2023	Elias	Zeichnungsnummer:		
Gepr. 31.10.2023	Günther	IN600-630-RAW		
Norm		Kunde:		
<small>Hauptstr. / Via principale 15 39035 Welsberg/Monguelfo Tel: 0474/947000 Fax: 0474/947001 www.inoxdesign.eu</small>		 	Maßstab: 1:10 Format A4	

8

7

6

5

4

3

2

1