

8

7

6

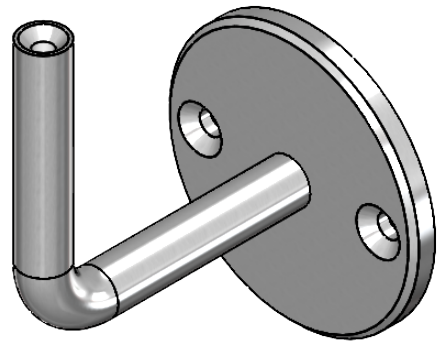
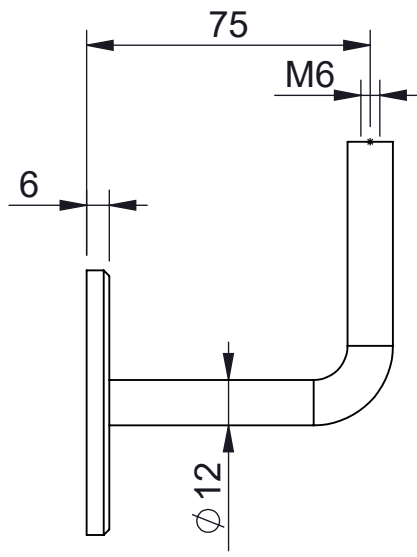
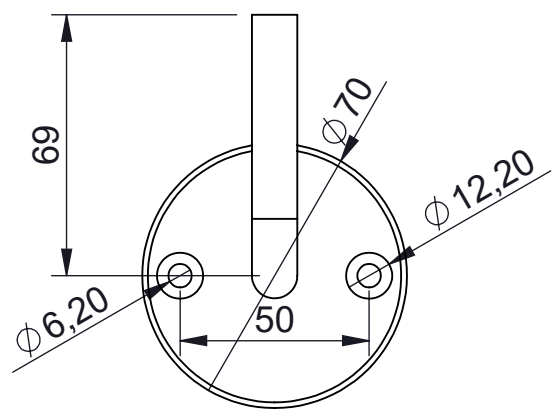
5



4

3

2

1



	Werkstoff:		Oberfläche: geschliffen / satinato	
	1.4301 / AISI 304		Artikel:	
	Gewicht [kg]:		IN105-001	
	0.29		Stk / pz:	
	Datum		Name	
Gez.	01.10.2021	Admin	Benennung:	
Gepr.	01.10.2021	Günther		
Norm		Zeichnungsnummer:		Kunde:
		IN105-001		
Maßstab: 1:2		Format A4		

Hauptstr. / Via principale 15
 I-39035 Welsberg/Monguelfo
 Tel: 0474/947000
 Fax: 0474/947001
 www.inoxdesign.eu

8

7

6

5

4

3

2

1