

8

7

6

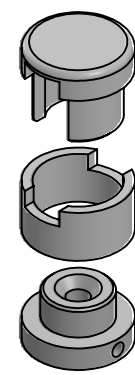
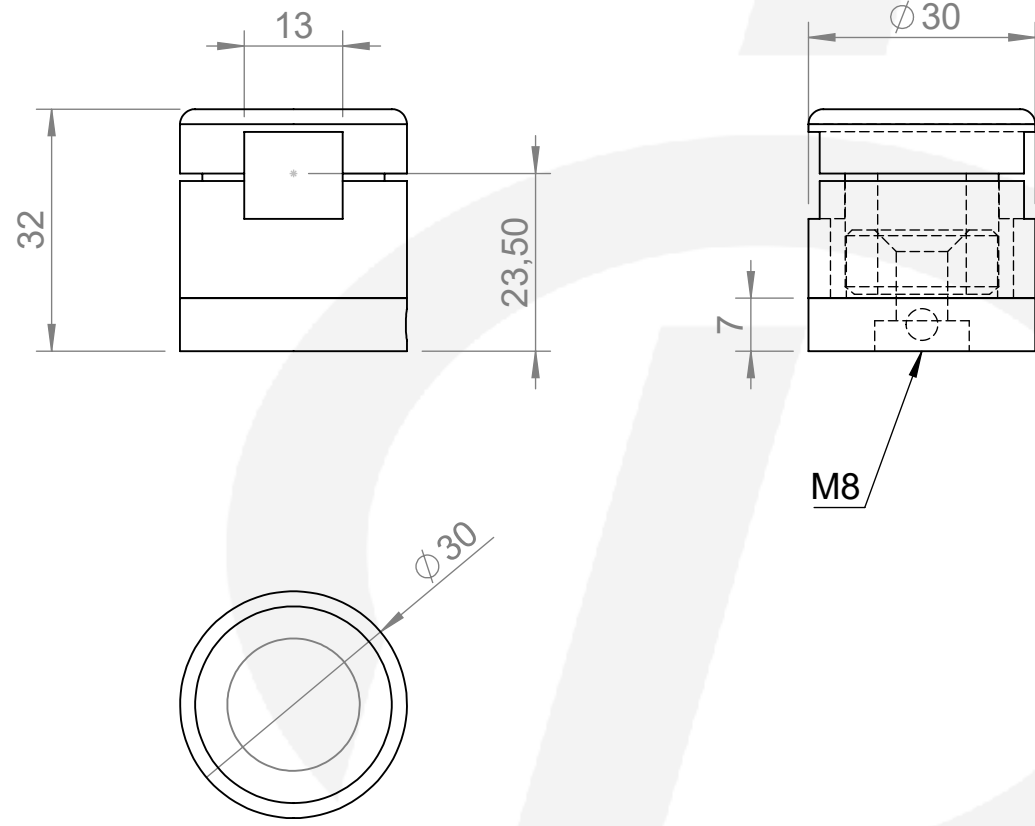
5



4

3

2

1



	Werkstoff:		Oberfläche: geschliffen / satinato	
	1.4301 / AISI 304		Artikel:	
	Gewicht [kg]:		Stk / pz:	
	0.126		IN109-725	
Datum		Name		
Gez. 09.11.2021		Steve		
Gepr. 09.11.2021		Günther		
Norm		Benennung:		
		Zeichnungsnummer:		
Maßstab: 1:1		Format A4		
IN109-725		Kunde:		

Hauptstr. / Via principale 15
 I-39035 Welsberg/Monguelfo
 Tel: 0474/947000
 Fax: 0474/947001
 www.inoxdesign.eu

8

7

6

5

4

3

2

1