

8

7

6

5

4

3

2

1

D

D

C

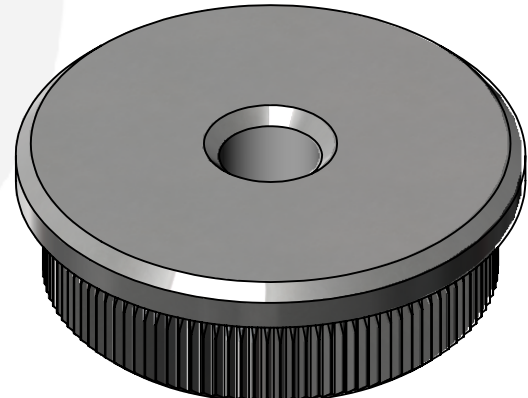
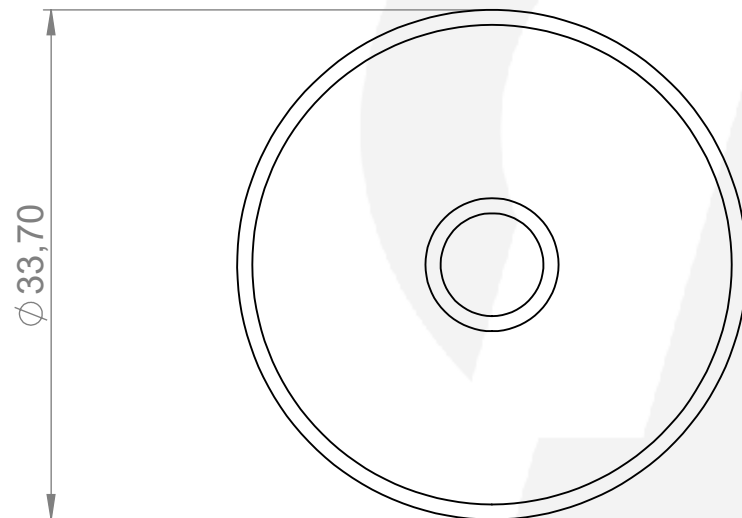
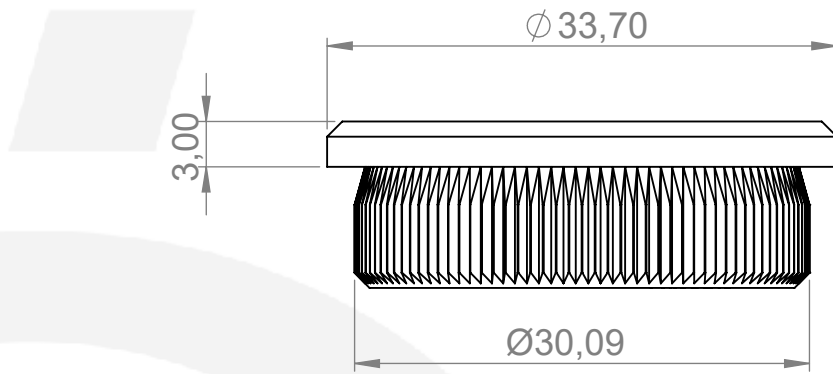
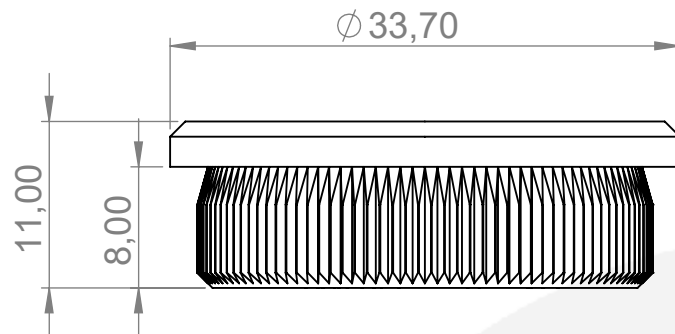
C




B

B

A

A



 <p>Hauptstr. / Via principale 15 39035 Welsberg/Monguelfo Tel: 0474/947000 Fax: 0474/947001 www.inoxdesign.eu</p>	Werkstoff:		Oberfläche: geschliffen / satinato	
	1.4301 / AISI 304		Artikel:	
	Gewicht [kg]:		IN104-020-S	Stk / pz:
	Datum	Name	Benennung:	
	Gez. 27.07.2021	Stefan	IN104-016-S	
Gepr. 27.07.2021	Günther	Zeichnungsnummer:		
Norm	 	Kunde:		
Maßstab: 2:1	Format A4			

8

7

6

5

4

3

2

1