

8

7

6

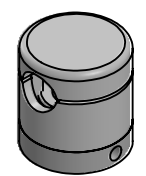
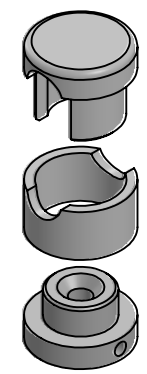
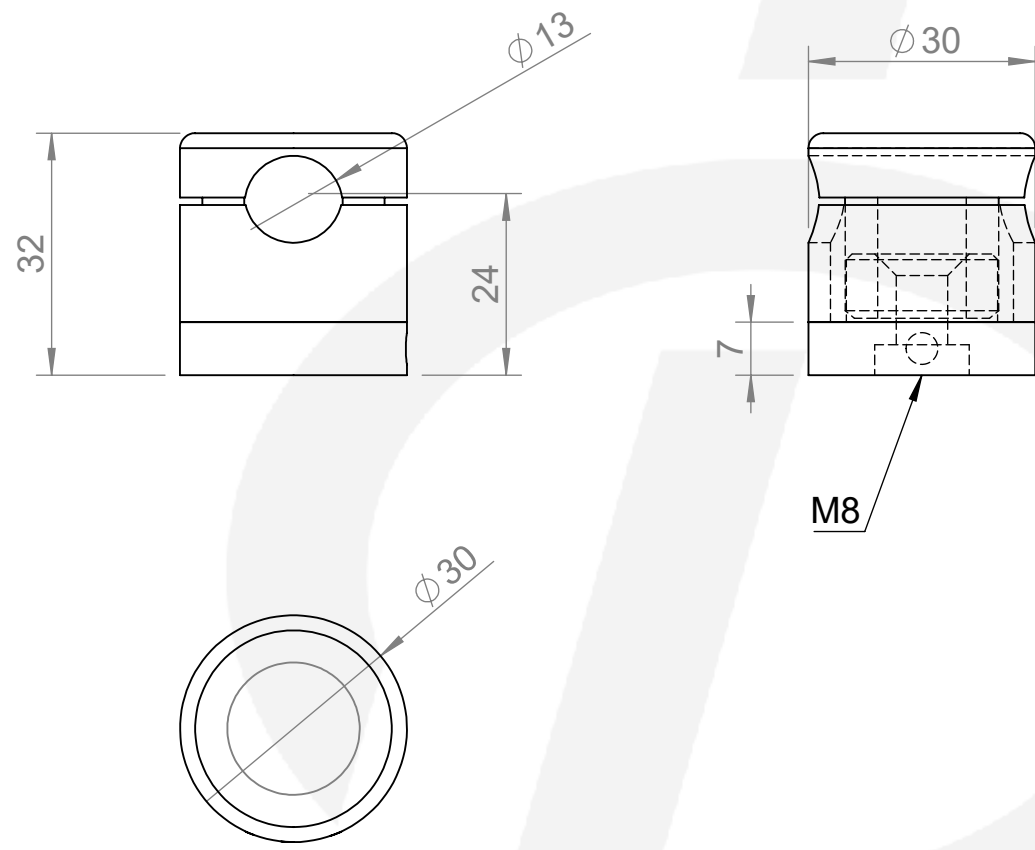
5



4

3

2

1



	Werkstoff:		Oberfläche: <b>geschliffen / satinato</b>	
	1.4301 / AISI 304		Artikel:	
	Gewicht [kg]:		IN109-705	
	0.131		Stk / pz:	
	Datum		Name	
Gez.	09.11.2021	Steve		
Gepr.	09.11.2021	Günther		
Norm		Benennung:		
		Zeichnungsnummer:		
Maßstab: <b>1:1</b>		IN109-705		
Format A4		Kunde:		

Hauptstr. / Via principale 15  
 I-39035 Welsberg/Monguelfo  
 Tel: 0474/947000  
 Fax: 0474/947001  
 www.inoxdesign.eu

8

7

6

5

4

3

2

1