

8

7

6

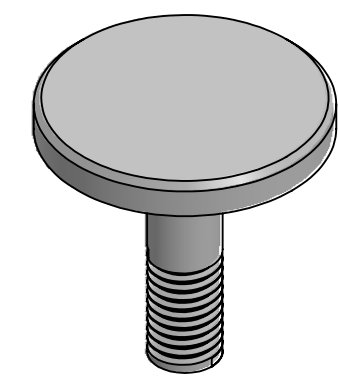
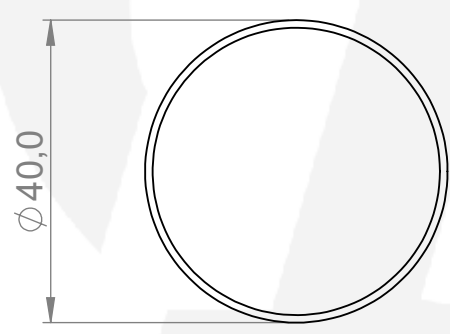
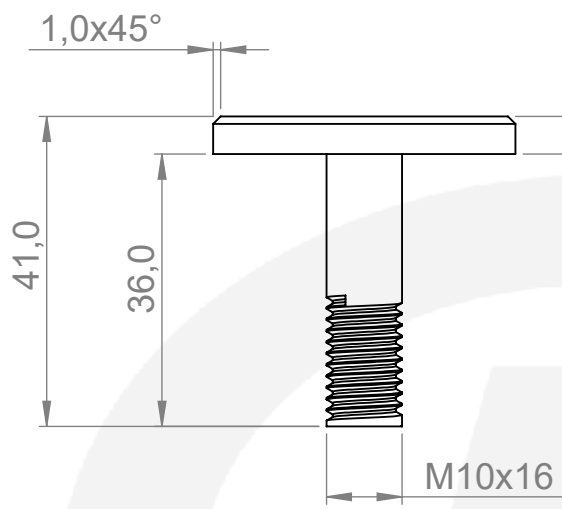
5



4

3

2

1



	Werkstoff:		Oberfläche: geschliffen / satinato	
	1.4301 / AISI 304			
	Gewicht [kg]:		Artikel:	
	0.07		IN109-400	
	Stk / pz:			
Datum		Name		
Gez. 09.11.2021		Elias		
Gepr. 09.11.2021		Günther		
Benennung:				
Norm				
		Zeichnungsnummer:		
Hauptstr. / Via principale 15 I-39035 Welsberg/Monguelfo Tel: 0474/947000 Fax: 0474/947001 www.inoxdesign.eu		Kunde:		
Maßstab: 1:1		Format A4		
IN109-400				

8

7

6

5

4

3

2

1

D

D

C

C

B

B

A

A