

8

7

6

5

4

3

2

1

D

D

C

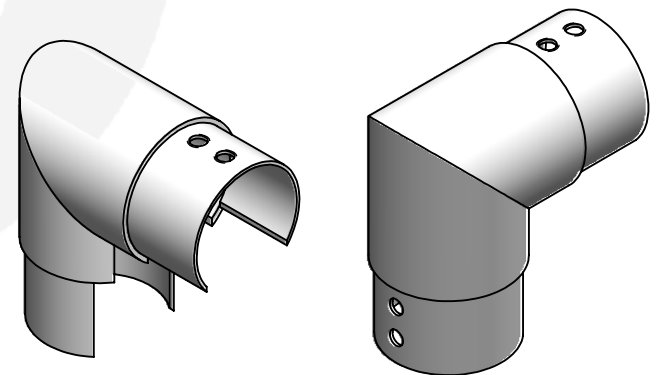
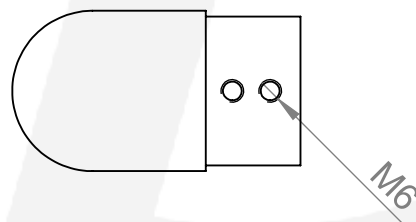
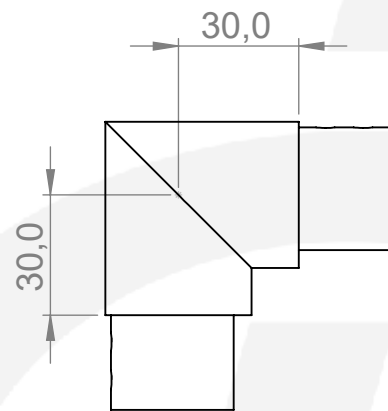
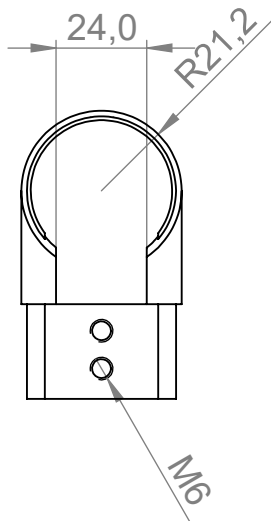
C



B

B

A

A



| | | | | |
|---|-------------------|-------------------|---|--------|
|  <p>Hauptstr. / Via principale 15 39035 Welsberg/Monguelfo Tel: 0474/947000 Fax: 0474/947001 www.inoxdesign.eu</p> | Werkstoff: | | Oberfläche: geschliffen / satinato | |
| | 1.4404 / AISI 316 | | Artikel: | |
| | Gewicht [kg]: | | IN200-030-04 | |
| | 0.32 | | Stk / pz: | |
| | Datum | | Name | |
| Gez. | 23.11.2021 | Admin | Benennung: | |
| Gepr. | 23.11.2021 | Günther | | |
| Norm | | Zeichnungsnummer: | | Kunde: |
|  | | IN200-030-04 | | |
| Maßstab: 1:2 | | Format A4 | | |

8

7

6

5

4

3

2

1