

8

7

6

5

4

3

2

1

D

D

C

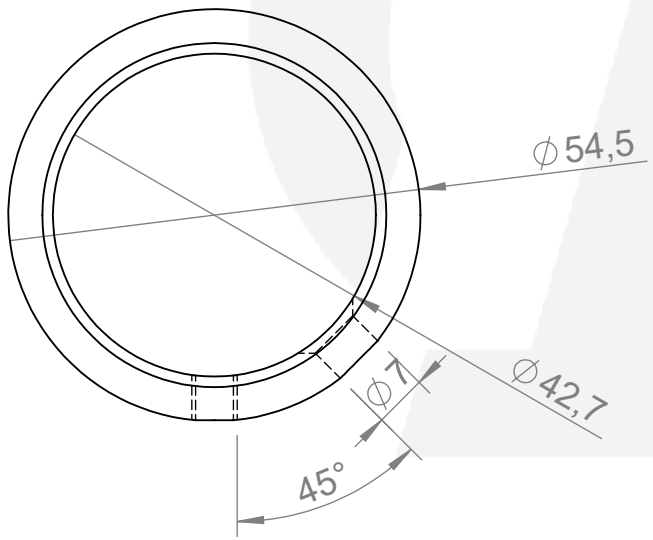
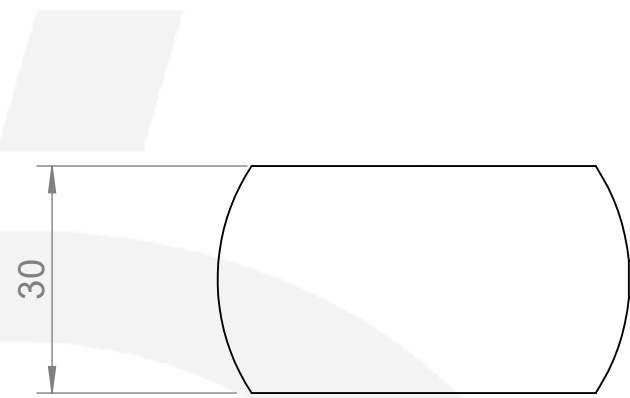
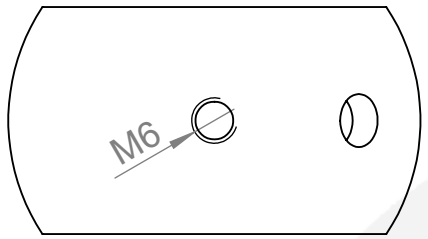
C


B

B

A

A



	Werkstoff:		Oberfläche: geschliffen / satinato	
	1.4301 / AISI 304			
	Gewicht [kg]:		Artikel:	
	0.16		IN105-086	
	Stk / pz:			
Datum		Name		
Gez. 27.10.2021		Admin		
Gepr. 27.10.2021		Günther		
Benennung:				
Norm		Zeichnungsnummer:		
		IN105-086		
Kunde:				
Maßstab: 1:1		Format A4		

Hauptstr. / Via principale 15
 39035 Welsberg/Monguelfo
 Tel: 0474/947000
 Fax: 0474/947001
 www.inoxdesign.eu

8

7

6

5

4

3

2

1