

8

7

6

5

4

3

2

1

D

D

C

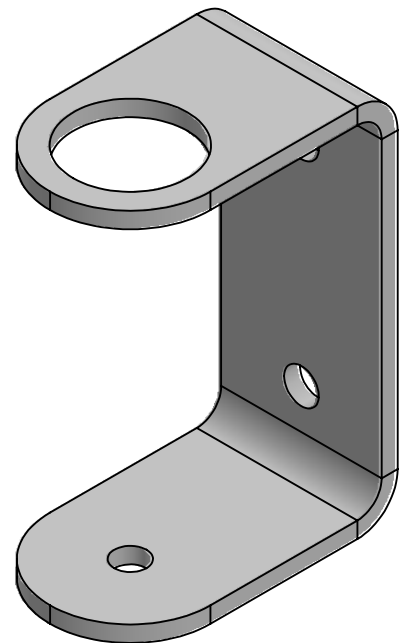
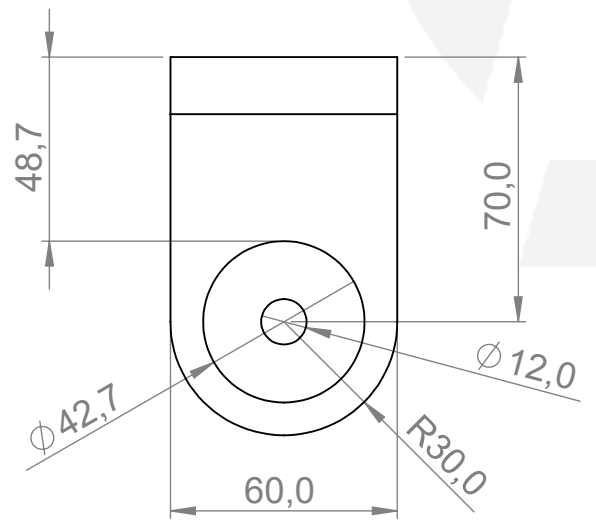
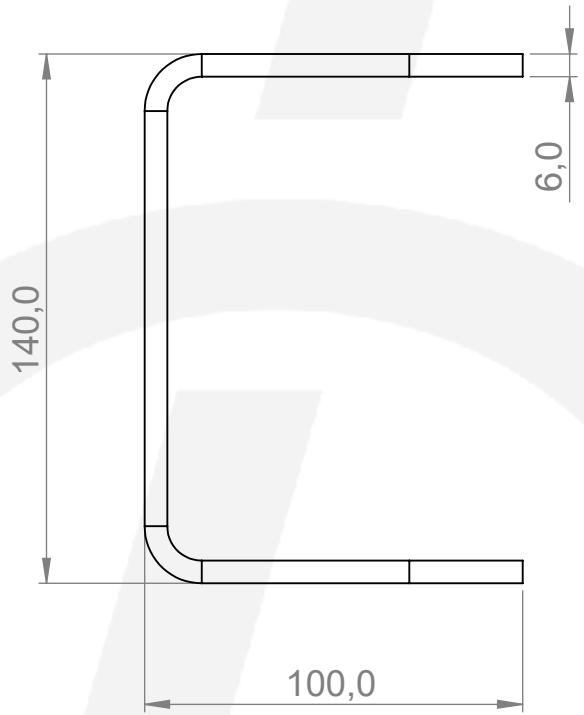
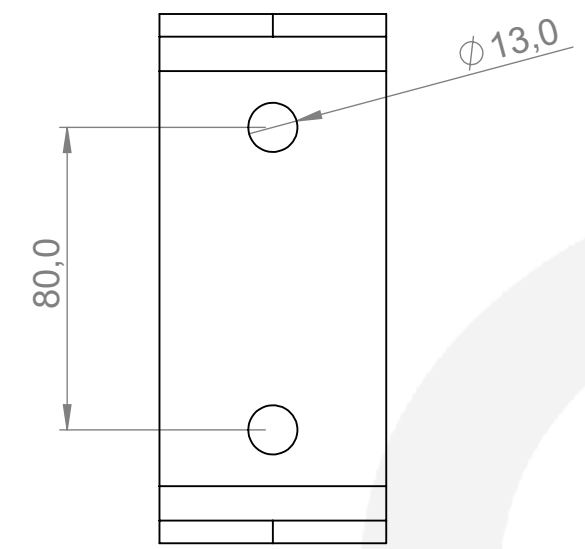
C




B

B

A

A



	Werkstoff:		Oberfläche: <b>geschliffen / satinato</b>	
	1.4301 / AISI 304		Artikel:	
	Gewicht [kg]:		IN107-084	
	0.79		Stk / pz:	
Datum		Name		
Gez. 07.10.2021		Elias		
Gepr. 07.10.2021		Günther		
Norm		Benennung:		
 		Zeichnungsnummer:		
Maßstab: <b>1:2</b>		IN107-084		
Format A4		Kunde:		

Hauptstr. / Via principale 15  
 I-39035 Welsberg/Monguelfo  
 Tel: 0474/947000  
 Fax: 0474/947001  
 www.inoxdesign.eu

8

7

6

5

4

3

2

1