

8

7

6

5

4

3

2

1

D

D

C

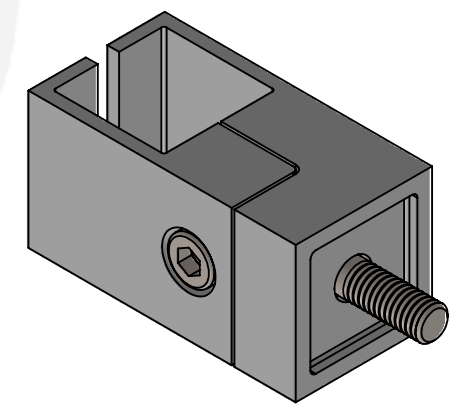
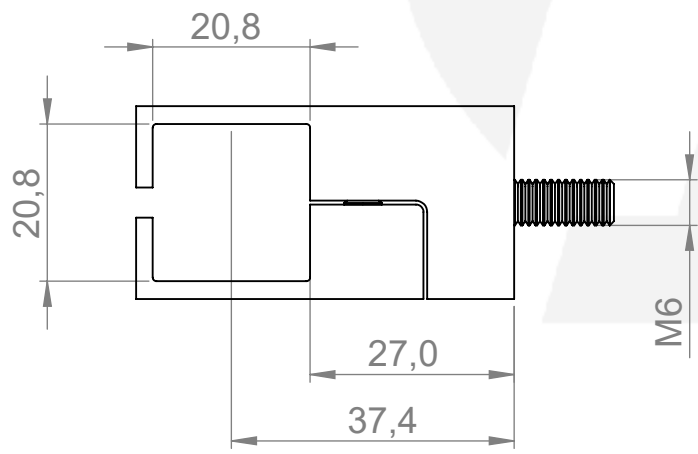
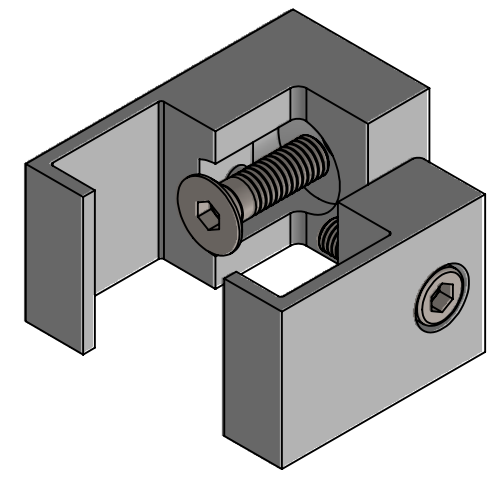
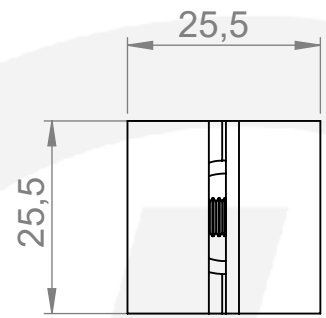
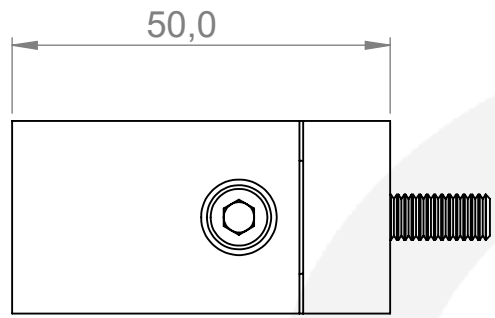
C




B

B

A

A



	Werkstoff:		Oberfläche: geschliffen / satinato	
	1.4301 / AISI 304		Artikel:	
	Gewicht [kg]:		IN110-231	
	0.141		Stk / pz:	
Datum		Name		
Gez. 30.09.2021		Steve		
Gepr. 30.09.2021		Günther		
Norm		Benennung:		
 		Zeichnungsnummer:		
Maßstab: 1:1		IN110-231		
Format A4		Kunde:		

Hauptstr. / Via principale 15
 I-39035 Welsberg/Monguelfo
 Tel: 0474/947000
 Fax: 0474/947001
 www.inoxdesign.eu

8

7

6

5

4

3

2

1