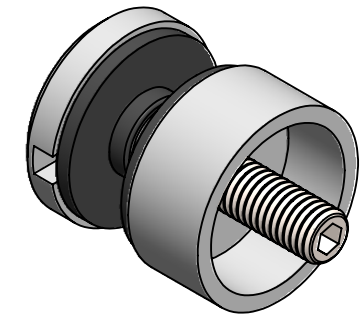
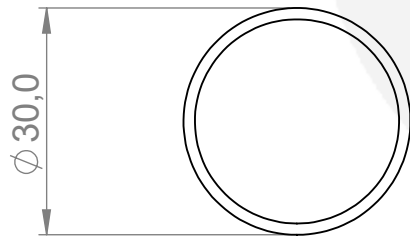



A-A



-Glasbohrung: 15mm  
 -foro su vetro: 15mm  
 -glass drilling: 15mm

	Werkstoff:		Oberfläche: <b>geschliffen / satinato</b>	
	1.4301 / AISI 304			
	Gewicht [kg]:		Artikel:	Stk / pz:
	0.07		IN109-010	
	Datum	Name	Benennung:	
Gez. 04.11.2021	Admin			
Gepr. 04.11.2021	Günther			
Norm		Zeichnungsnummer:	Kunde:	
		IN109-010		
Maßstab: 1:1	Format A4			

Hauptstr. / Via principale 15  
 I-39035 Welsberg/Monguelfo  
 Tel: 0474/947000  
 Fax: 0474/947001  
 www.inoxdesign.eu

