

8

7

6

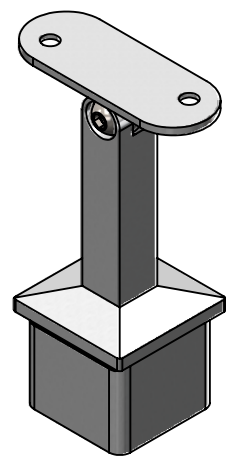
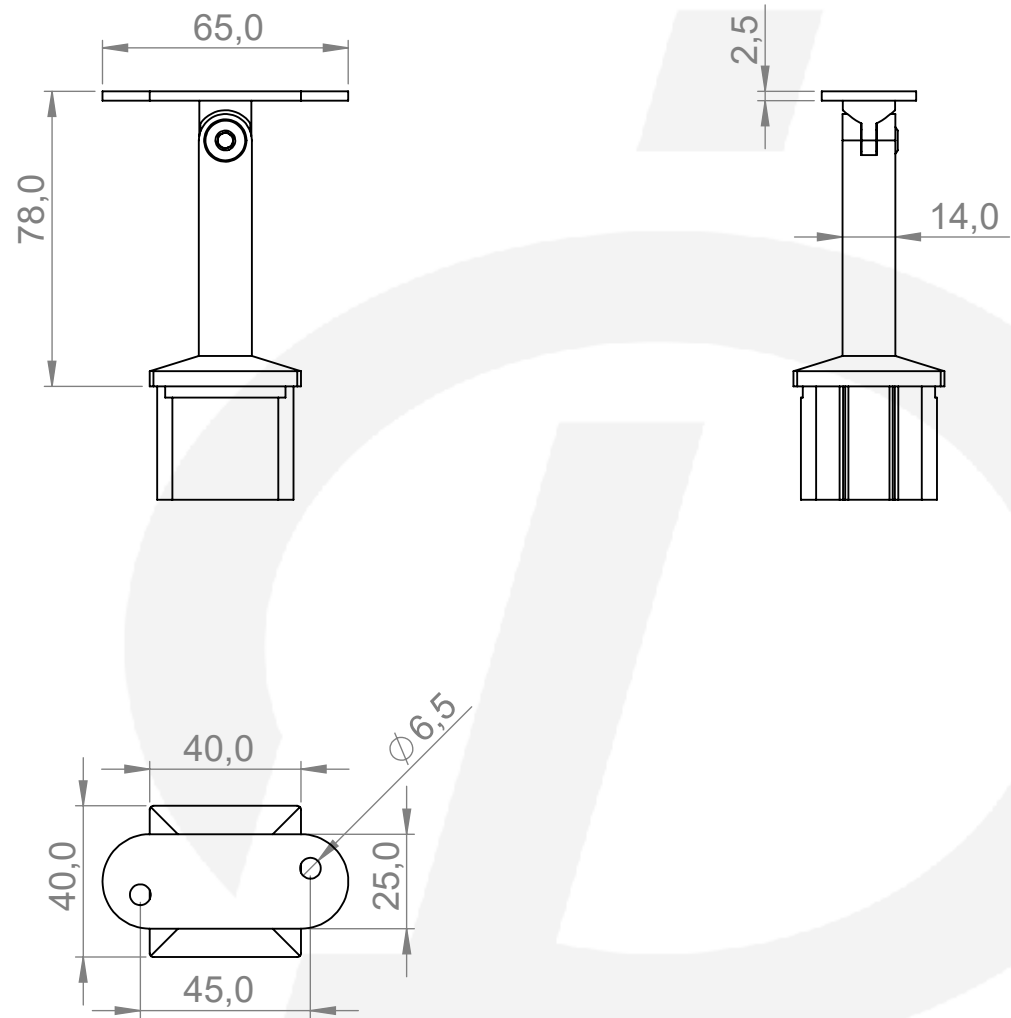
5



4

3

2

1



	Werkstoff:		Oberfläche: <b>geschliffen / satinato</b>	
	1.4401 / AISI 316			
	Gewicht [kg]:		Artikel:	
	0.27		IN105-195-04	
Datum		Name		
Gez. 29.10.2021		Admin		
Gepr. 29.10.2021		Günther		
Norm		Benennung:		
		Zeichnungsnummer:		
Maßstab: <b>1:2</b>		Format A4		
		Kunde:		
		IN105-195-04		
		Stk / pz:		

Hauptstr. / Via principale 15  
 39035 Welsberg/Monguelfo  
 Tel: 0474/947000  
 Fax: 0474/947001  
 www.inoxdesign.eu

8

7

6

5

4

3

2

1