

8

7

6

5

4

3

2

1

D

D

C

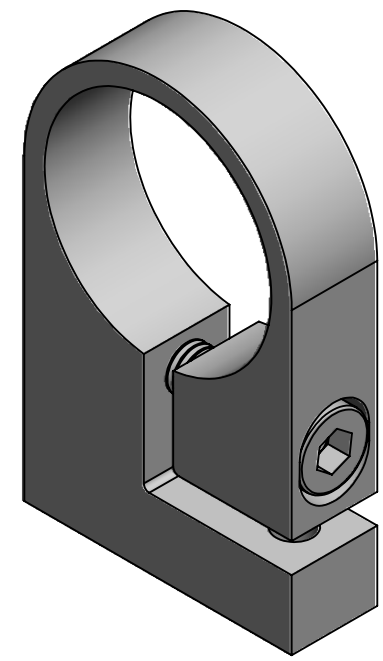
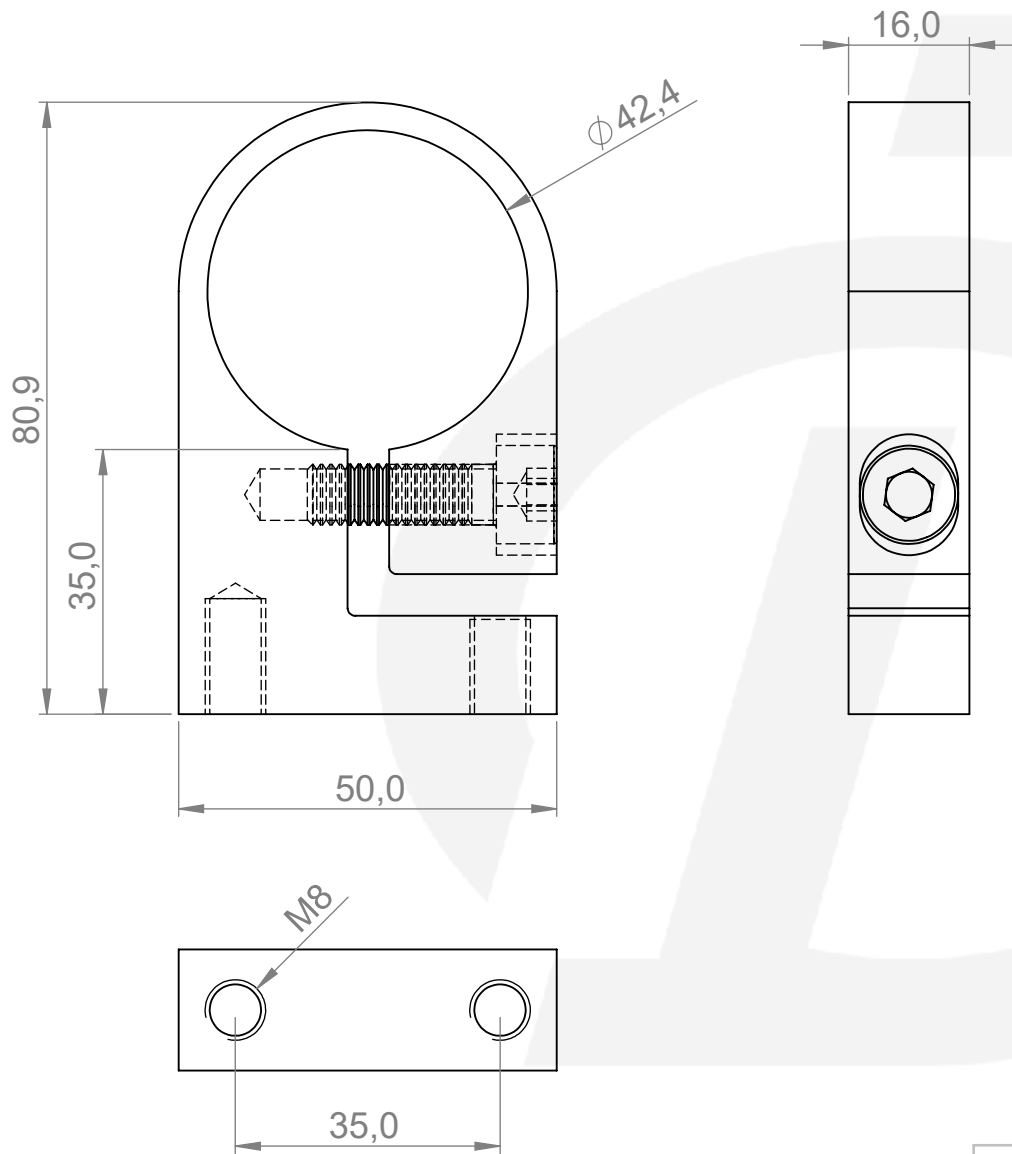
C




B

B

A

A



	Werkstoff:		Oberfläche: <b>geschliffen / satinato</b>	
	1.4301 / AISI 304			
	Gewicht [kg]:		Artikel:	
	0.261		IN107-007	
Datum		Name		
Gez. 03.08.2022		Admin		
Gepr. 03.08.2022		Günther		
Norm		Benennung:		
 		Zeichnungsnummer:		
Maßstab: <b>1:1</b>		Format A4		
		IN107-007		
		Kunde:		
		Stk / pz:		

Hauptstr. / Via principale 15  
 -39035 Welsberg/Monguelfo  
 Tel: 0474/947000  
 Fax: 0474/947001  
 www.inoxdesign.eu

8

7

6

5

4

3

2

1