

8

7

6

5

4

3

2

1

D

D

C

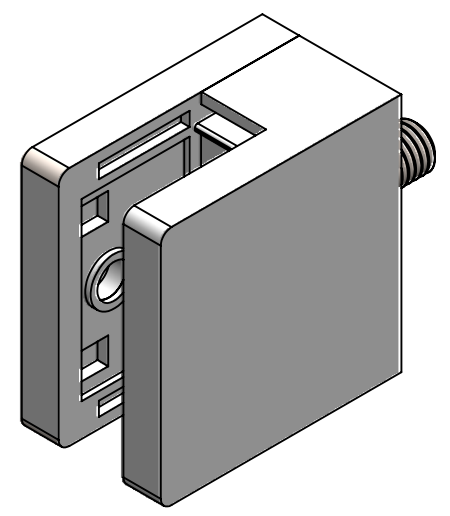
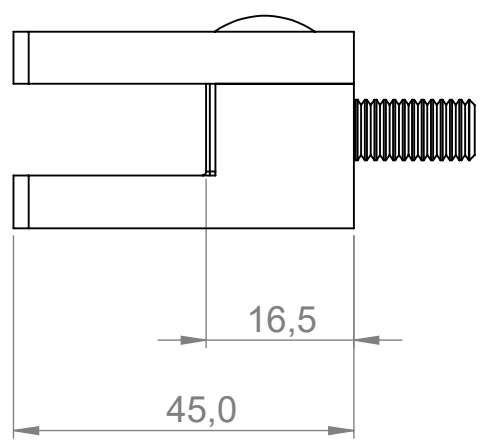
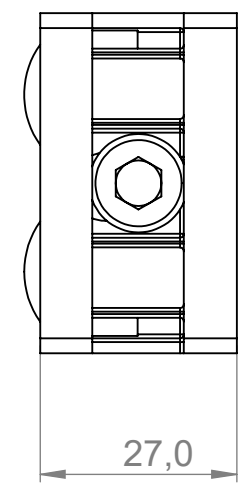
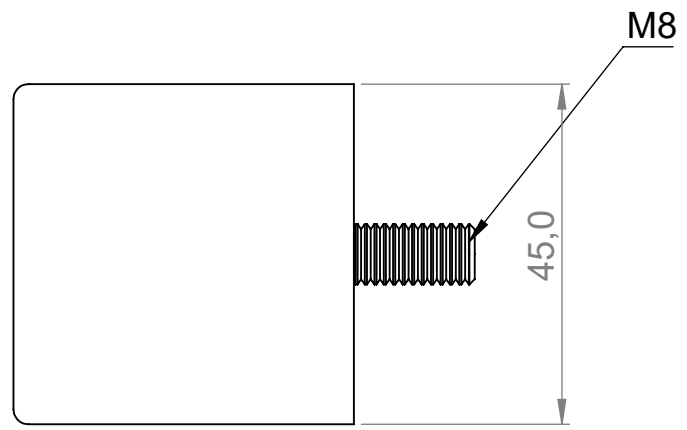
C




B

B

A

A



	Werkstoff: 1.4301 / AISI 304		Oberfläche: geschliffen / satinato	
	Gewicht [kg]: 0.23		Artikel: M012-000	Stk / pz:
	Datum	Name	Benennung:	
	Gez. 16.12.2021	Steve		
	Gepr. 16.12.2021	Günther	Zeichnungsnummer: M012-000	
Norm		Kunde:		
Hauptstr. / Via principale 15 I-39035 Welsberg/Monguelfo Tel: 0474/947000 Fax: 0474/947001 www.inoxdesign.eu		 	Maßstab: 1:1	Format A4

8

7

6

5

4

3

2

1