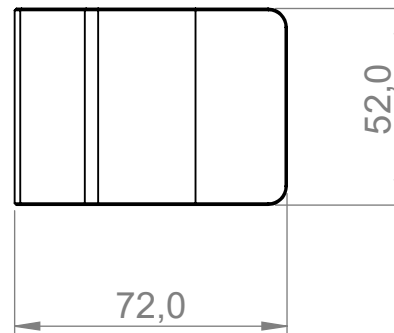
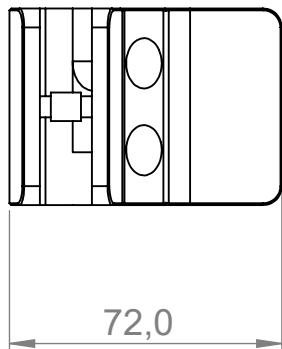


8 7 6 5 4 3 2 1

D

D

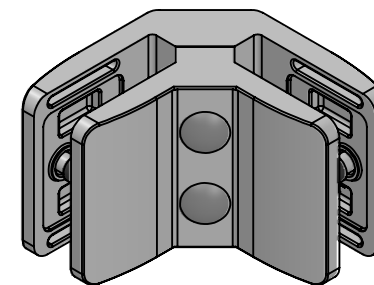
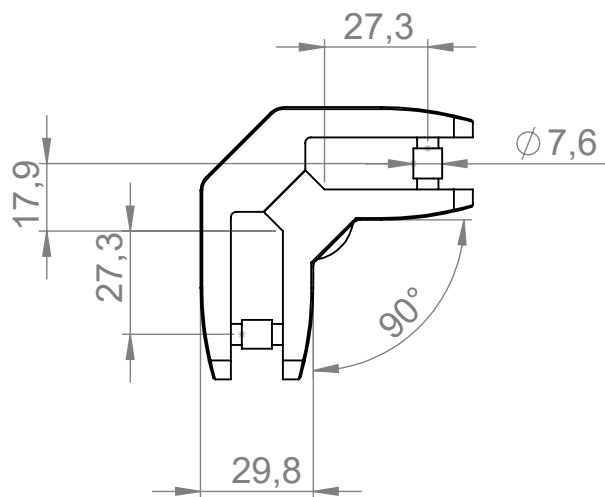


C

C


B

B



A

A

	Werkstoff:		Oberfläche:	
	1.4404 / AISI 316		geschliffen / satinato	
	Gewicht [kg]:		Artikel:	Stk / pz:
	0.693		M064-A090	
	Datum	Name	Benennung:	
Gez. 17.12.2021	Steve			
Gepr. 17.12.2021	Günther			
Norm		Zeichnungsnummer:	Kunde:	
		M064-A090		
Hauptstr. / Via principale 15 39035 Welsberg/Monguelfo Tel: 0474/947000 Fax: 0474/947001 www.inoxdesign.eu		Maßstab: 1:2	Format A4	

8 7 6 5 4 3 2 1