

8

7

6

5

4

3

2

1

D

D

C

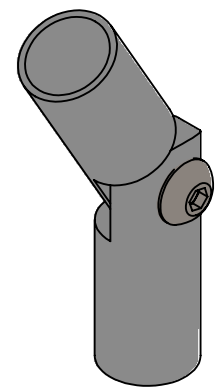
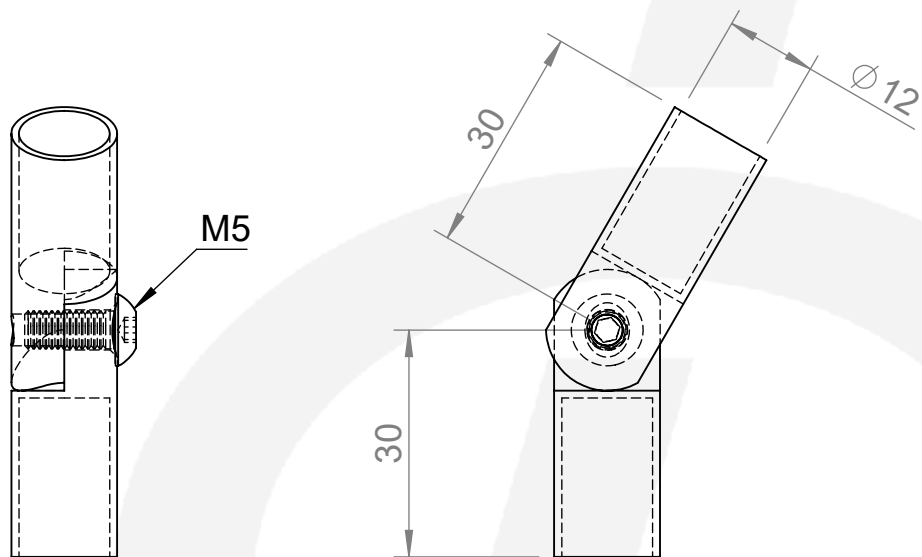
C



B

B

A

A



 <p>Hauptstr. / Via principale 15 39035 Welsberg/Monguelfo Tel: 0474/947000 Fax: 0474/947001 www.inoxdesign.eu</p>	Werkstoff:		Oberfläche: geschliffen / satinato	
	1.4301 / AISI 304		Artikel:	
	Gewicht [kg]:		IN106-125	
	0.03		Stk / pz:	
	Datum		Name	
Gez.	09.08.2021	Admin	Benennung:	
Gepr.	09.08.2021	Günther		
Norm		Zeichnungsnummer:		
		IN106-125		Kunde:
Maßstab: 1:1		Format A4		

8

7

6

5

4

3

2

1