

8

7

6

5

4

3

2

1

D

D

C

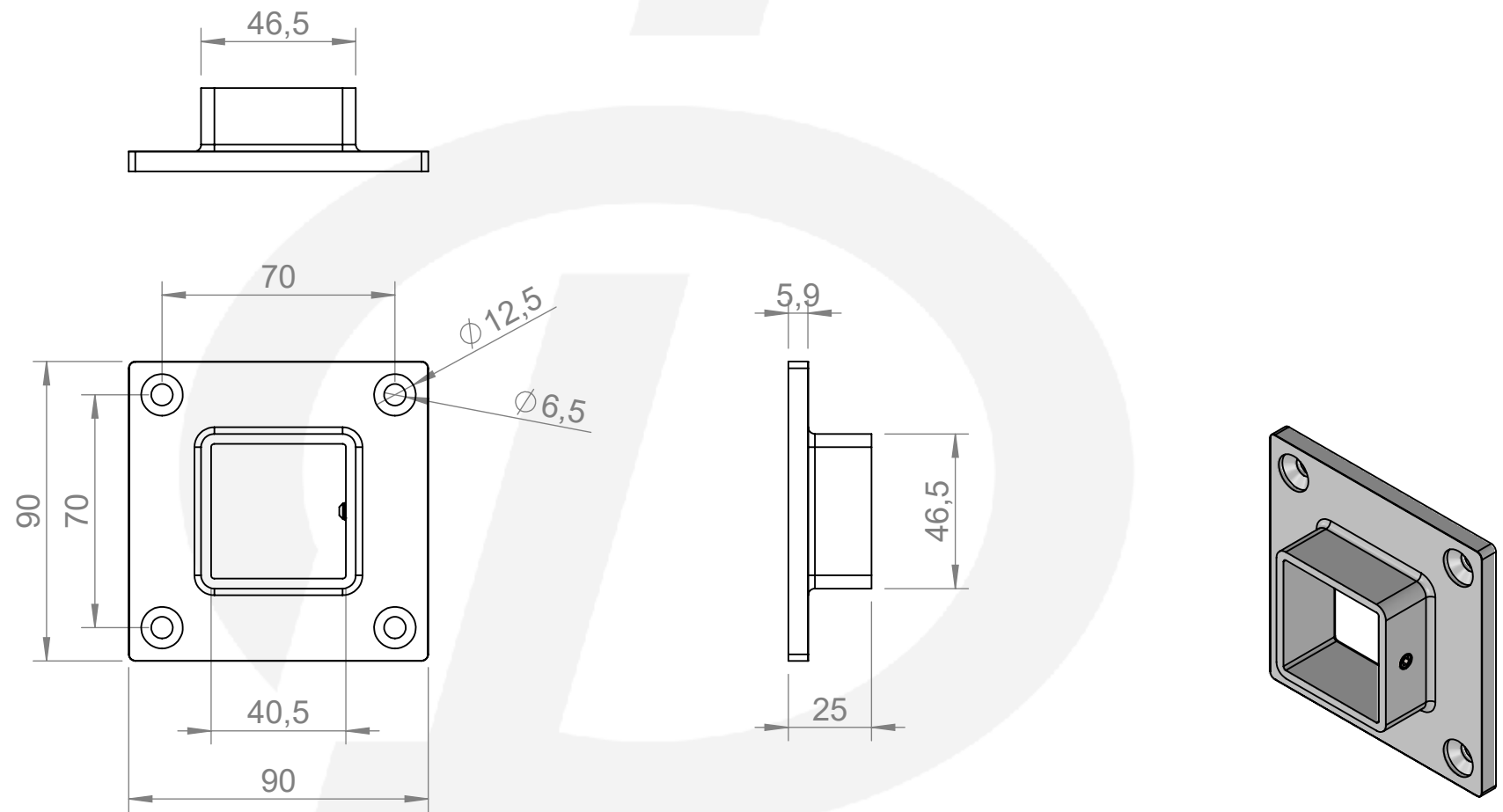
C



B

B

A

A



	Werkstoff:		Oberfläche: <b>geschliffen / satinato</b>	
	1.4301 / AISI 304		Artikel:	
	Gewicht [kg]:		IN106-282	
	0.280		Stk / pz:	
	Datum		Name	
Gez.	11.08.2021	Steve	Benennung:	
Gepr.	11.08.2021	Günther		
Norm		Zeichnungsnummer:		Kunde:
		IN106-282		
Maßstab: <b>1:2</b>		Format A4		

Hauptstr. / Via principale 15  
 39035 Welsberg/Monguelfo  
 Tel: 0474/947000  
 Fax: 0474/947001  
 www.inoxdesign.eu

8

7

6

5

4

3

2

1