

8

7

6

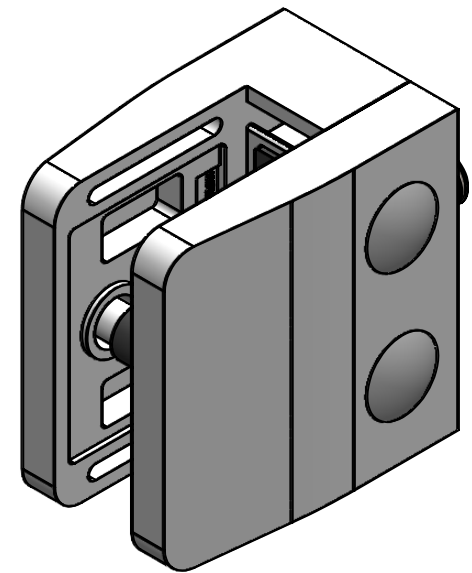
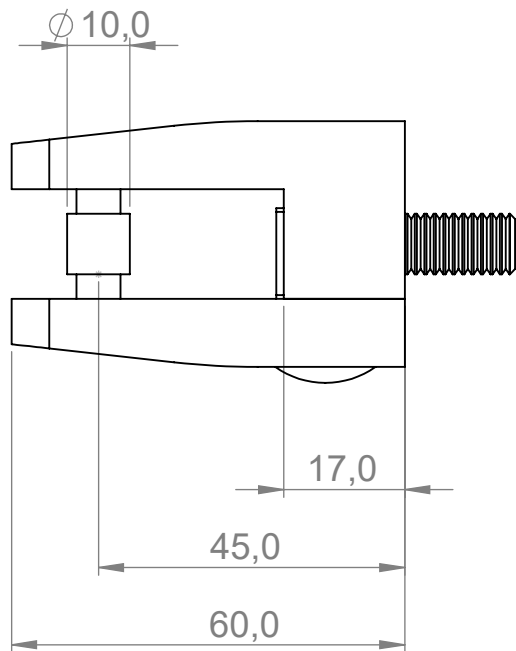
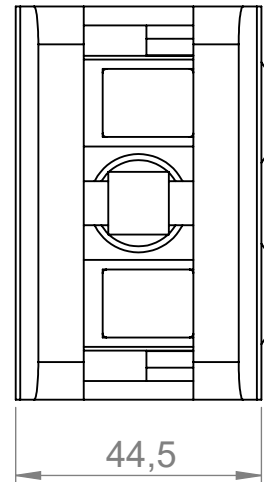
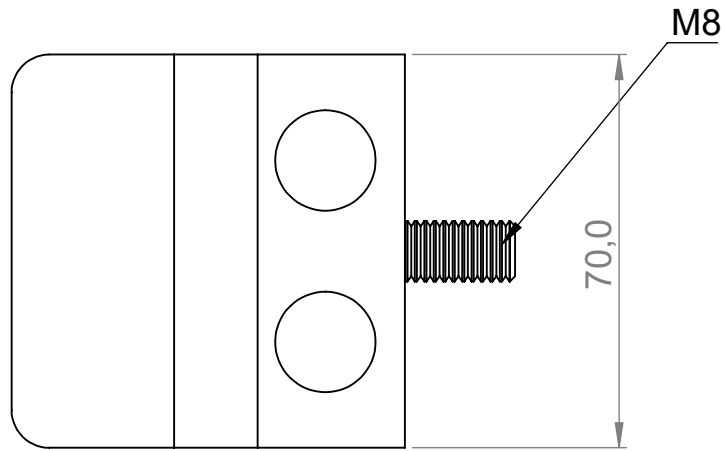
5


4

3

2

1



	Werkstoff: <b>1.4301 / AISI 304</b>		Oberfläche: <b>geschliffen / satinato</b>	
	Gewicht [kg]: <b>0.33</b>		Artikel: <b>M092-000</b>	Stk / pz:
	Datum	Name	Benennung:	
	Gez. 16.12.2021	Steve		
Gepr. 16.12.2021	Günther	Zeichnungsnummer: <b>M092-000</b>		Kunde:
Norm		Maßstab: <b>1:1</b>		Format <b>A4</b>
<small>Hauptstr. / Via principale 15 39035 Welsberg/Monguelfo Tel: 0474/947000 Fax: 0474/947001 www.inoxdesign.eu</small>				

8

7

6

5

4

3

2

1