

8

7

6

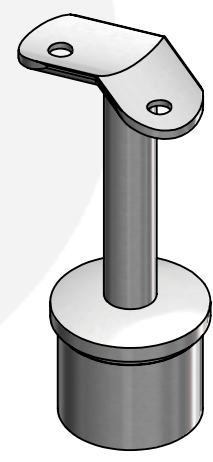
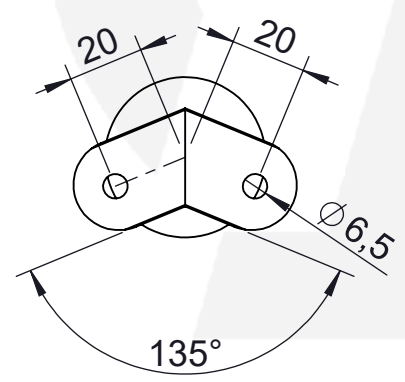
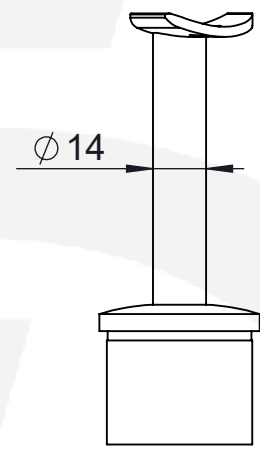
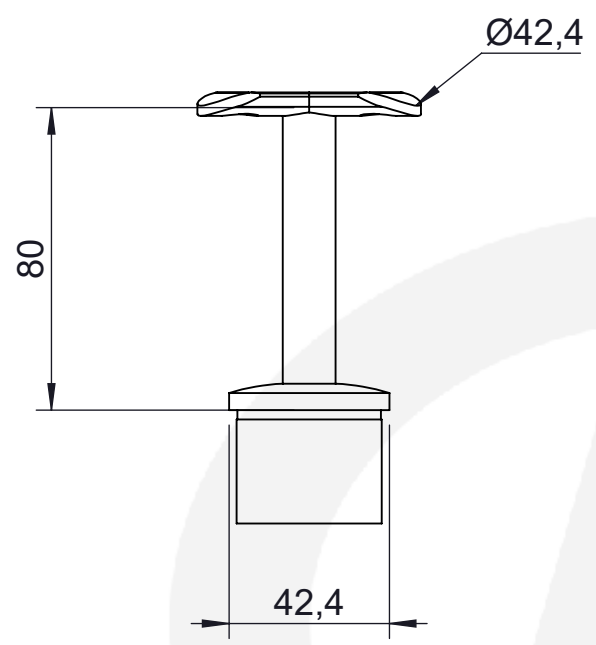
5



4

3

2

1



 <p>Hauptstr. / Via principale 15 39035 Welsberg/Monguelfo Tel: 0474/947000 Fax: 0474/947001 www.inoxdesign.eu</p>	Werkstoff: <b>1.4401 / AISI 316</b>		Oberfläche: <b>geschliffen / satinato</b>	
	Gewicht [kg]: <b>0.221</b>		Artikel: <b>IN105-093-04</b>	Stk / pz:
	Datum	Name	Benennung:	
	Gez. 27.10.2021	Steve		
	Gepr. 27.10.2021	Günther	Zeichnungsnummer: <b>IN105-RUN</b>	
Norm				Maßstab: <b>1:2</b> Format <b>A4</b>

8

7

6

5

4

3

2

1