

8

7

6

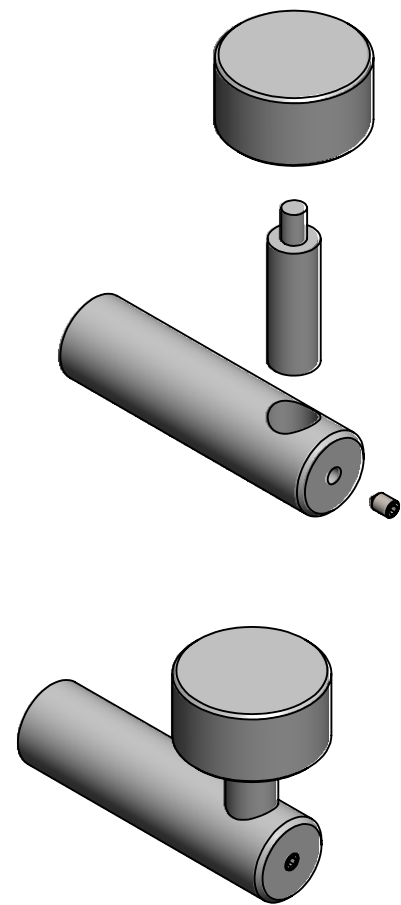
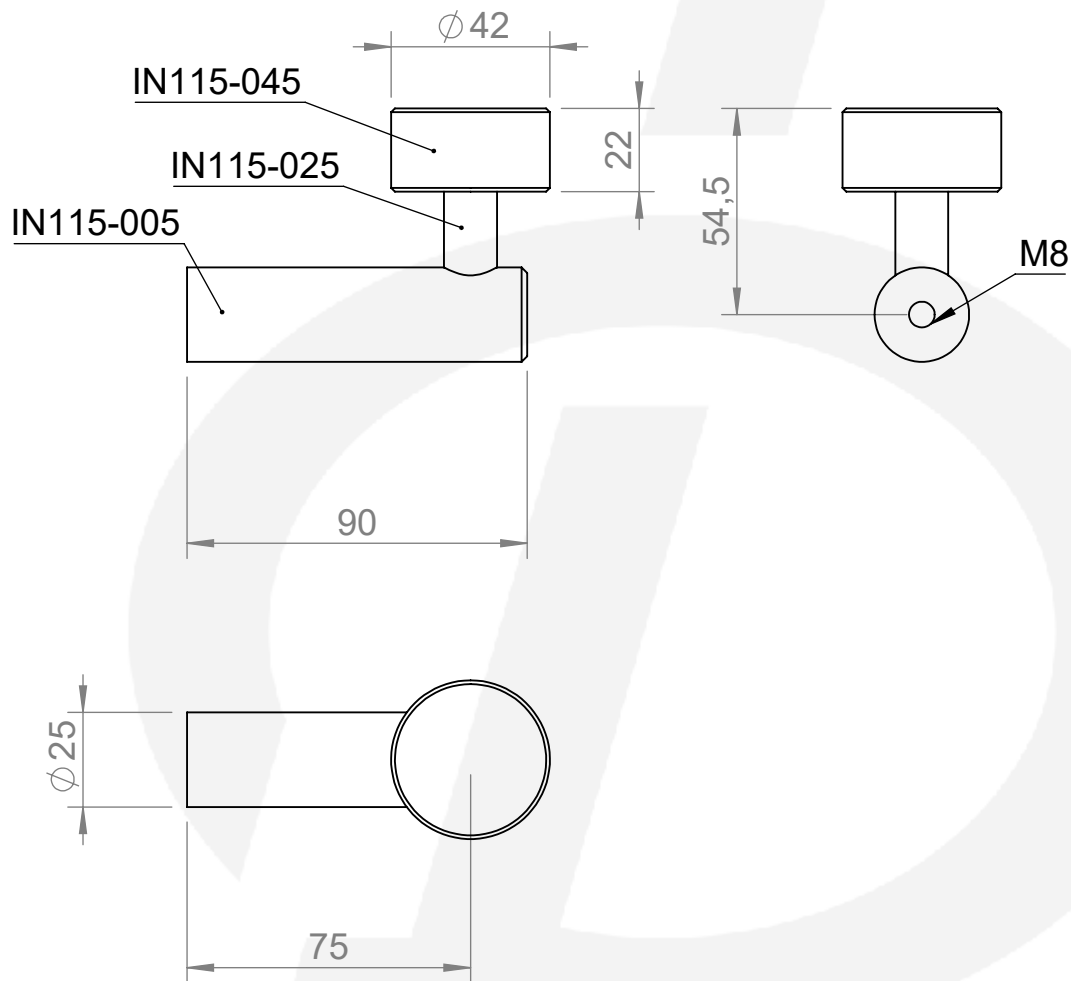
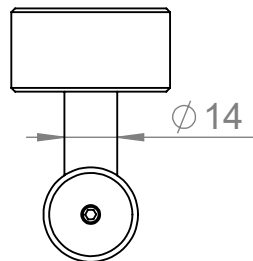
5



4

3

2

1



	Werkstoff:		Oberfläche: geschliffen / satinato	
	1.4301 / AISI 304		Artikel:	
	Gewicht [kg]:		IN115-075	
	0.52		Stk / pz:	
	Datum		Name	
Gez.	22.11.2021	Stefan		
Gepr.	22.11.2021	Günther		
Norm		Benennung:		
		Zeichnungsnummer:		
Maßstab: 1:2		Format A4		
IN115-075		Kunde:		

Hauptstr. / Via principale 15
 39035 Welsberg/Monguelfo
 Tel: 0474/947000
 Fax: 0474/947001
 www.inoxdesign.eu

8

7

6

5

4

3

2

1