

8

7

6

5

4

3

2

1

D

D

C

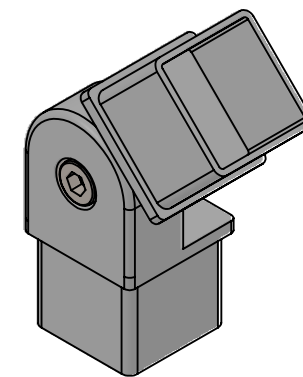
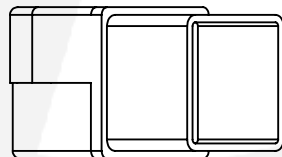
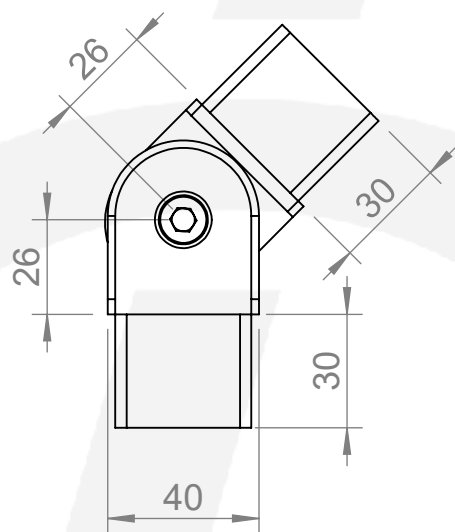
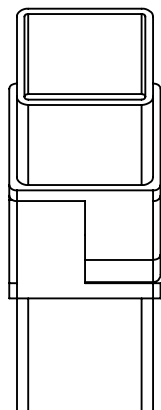
C




B

B

A

A



	Werkstoff:		Oberfläche: <b>geschliffen / satinato</b>	
	Gewicht [kg]:		Artikel:	Stk / pz:
	0.69		IN106-225-04	
	Datum	Name	Benennung:	
	Gez. 10.08.2021	Admin		
Gepr. 10.08.2021	Günther	Zeichnungsnummer:		
Norm		IN106-225-04		
Hauptstr. / Via principale 15 I-39035 Welsberg/Monguelfo Tel: 0474/947000 Fax: 0474/947001 www.inoxdesign.eu		 	Kunde:	
Maßstab: <b>1:2</b>		Format: A4		

8

7

6

5

4

3

2

1