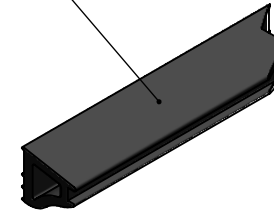
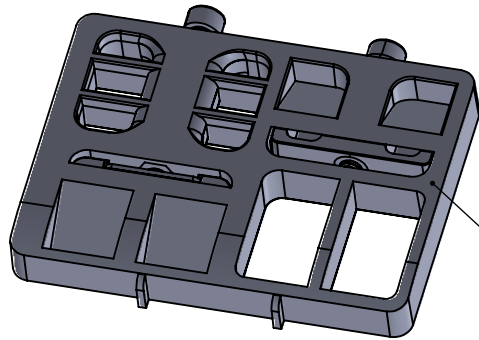


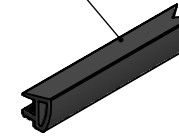
1 piece/ Stück /pezzo



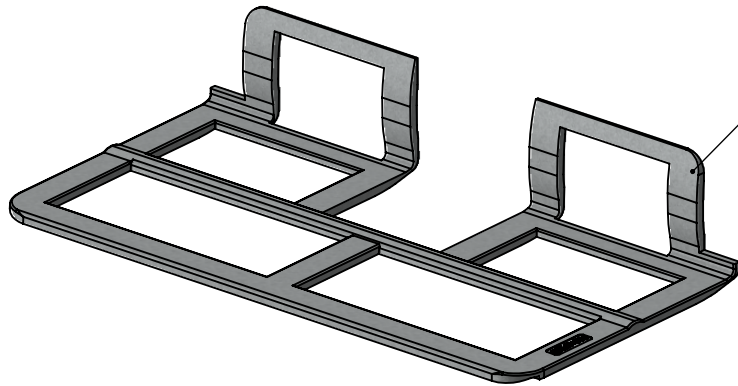
9 pieces/ Stück /pezzi



G1 piece/ Stück /pezzo



9 pieces/ Stück /pezzi



glas / Glas / vetro 10+10mm



Hauptstr. / Via principale 15
-39035 Welsberg/Monguelfo
Tel: 0474/947000
Fax: 0474/947001
www.inoxdesign.eu

Werkstoff:		Oberfläche:	
Gewicht [kg]:		Artikel: IN607-185	Stk / pz: 1
Datum	Name	Benennung:	
Gez. 26.11.2024	Simon		
Gepr. 26.11.2024	Günther	Zeichnungsnummer:	
Norm:		Kunde:	
Maßstab: 1:2		Format A4	

