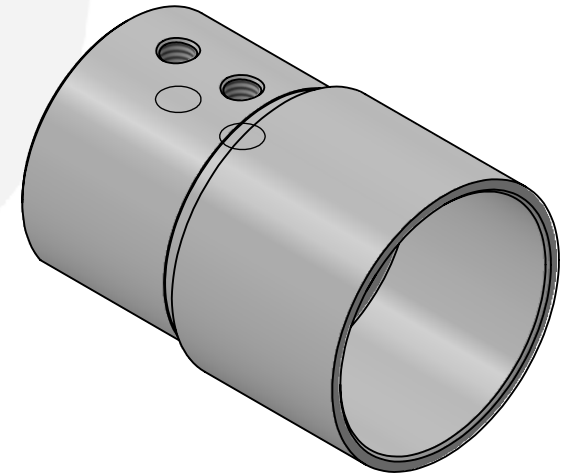
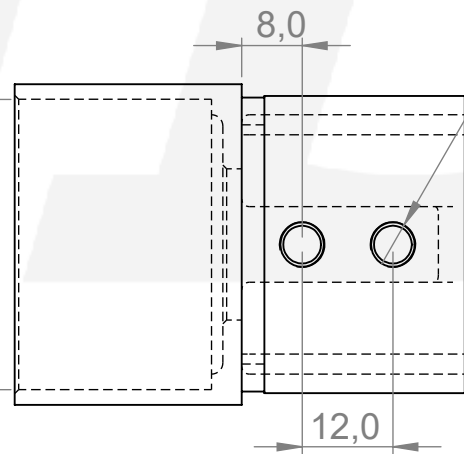




-Anschluss Nutrohr
 -raccordo per tubo sagomato
 -connection channel tube

-Verbindung für Steckverbinder
 -collegamento per connettore
 -connection for connectors



	Werkstoff: 1.4404 / AISI 316		Oberfläche: geschliffen / satinato	
	Gewicht [kg]: 0.14		Artikel: IN200-155-04	Stk / pz:
	Datum: 06.09.2024	Name: Gerd Günther	Benennung:	
	Gez.: 06.09.2024	Gepr.: 06.09.2024	Zeichnungsnummer: IN200-155-04	Kunde:
<small>Hauptstr. / Via principale 15 I-39035 Welsberg/Monguelfo Tel: 0474/947000 Fax: 0474/947001 www.inoxdesign.eu</small>		 	Maßstab: 1:1	Format: A4